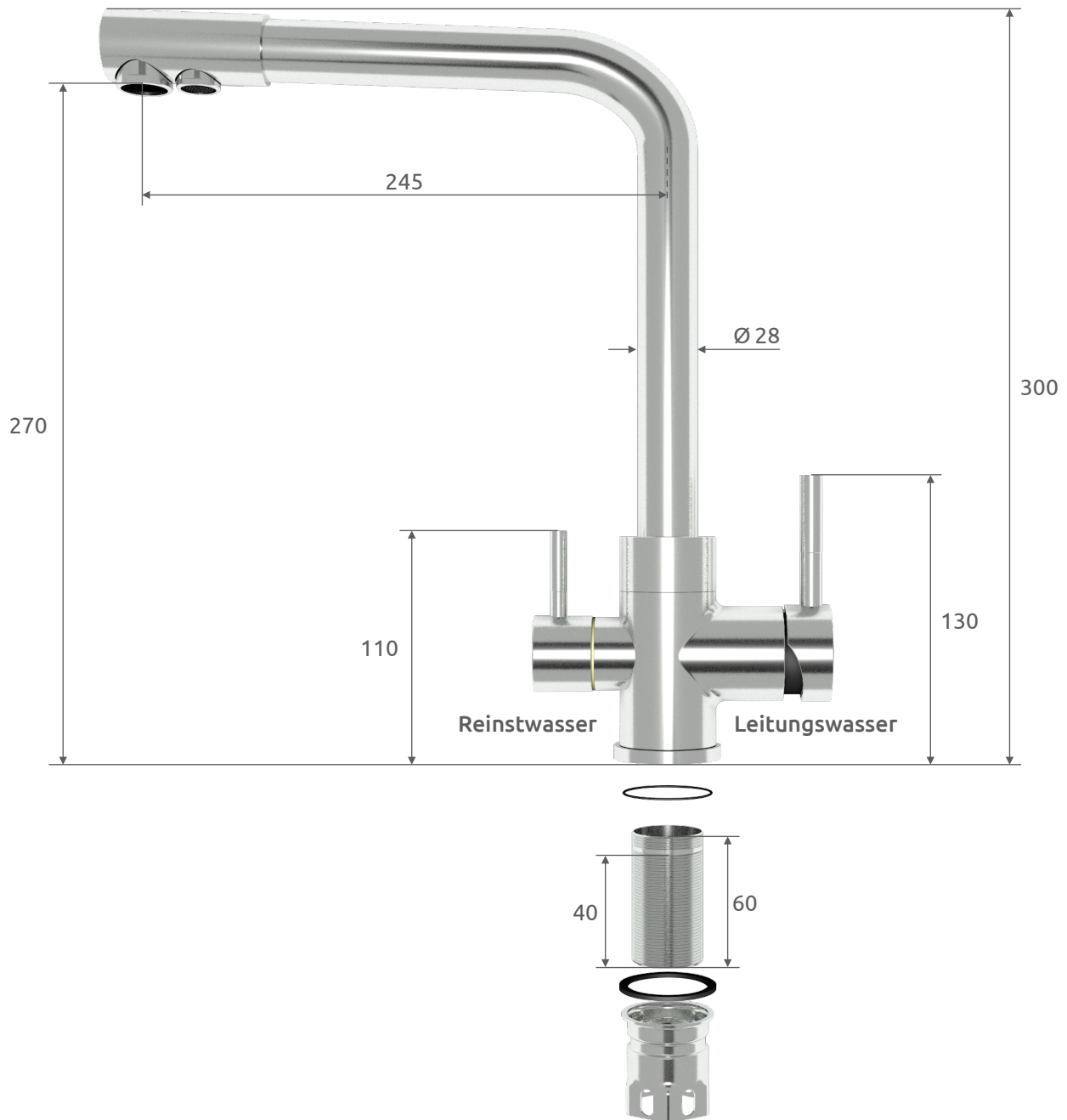


3-Wege Entnahmehahn

Reinstwasser und Leitungswasser teilen sich einen Wasserhahn, wobei die internen Leitungen voneinander getrennt sind. Dies ermöglicht es Ihnen, Ihr Leitungswasser wie gewohnt zum Spülen zu verwenden, während Sie gleichzeitig die Möglichkeit haben, absolut reines Trinkwasser direkt aus einem Hahn zu beziehen.

Bei der Installation des Entnahmehahnes nehmen Sie die Abbildung zur Hilfe und gehen wie folgt vor:

- Messen Sie die Stärke der Tischplatte (max. 40 mm).
- Stecken Sie die mitgelieferten Teile in der richtigen Reihenfolge auf das Gewinderohr.
- Richten Sie den Entnahmehahn aus.
- Befestigen Sie den Entnahmehahn, indem Sie die Überwurfmutter festziehen.



Sowohl der Anschluss am Entnahmehahn als auch am Wasserfilter werden unter vollem Leitungsdruck stehen und sollen besonders sorgfältig hergestellt werden. Prüfen Sie deswegen bei geöffnetem und geschlossenem Entnahmehahn beide Anschlussstellen auf Dichtheit.

3-Wege Entnahmehahn

