

Gebrauchsanleitung / Instructions VA-Basic PLUS



Zielgruppe

Die Betriebsanleitung ist für Fachkräfte ausgelegt. Es werden besondere Anforderungen an die Auswahl und Ausbildung des Personals gestellt, die mit dem Wasserfiltersystem umgehen. Als Personen kommen z.B. Gas- Wasserinstallateure in Frage, die entsprechend geschult sind.

Gültigkeit der Betriebsanleitung

Gerätemodell: VA-Basic PLUS

Vorgängerversion der Betriebsanleitung

-

Bezugsmöglichkeiten für Betriebsanleitungen

Alle Betriebsanleitungen können kostenlos im Internet heruntergeladen werden:

<https://vision-aqua.de>

Copyright®

VISION AQUA® Technology GmbH

Dorfstr. 20

85298 Scheyern/Vieth

Germany

Kontakt

Tel.: +49 (0) 8441 79 79 730

E-Mail: ticket@visionaqua.de

Änderungen und Irrtümer vorbehalten

Darstellungskonventionen

Sicherheits- und Handhabungshinweise werden in dieser Bedienungsanleitung durch besondere Kennzeichnungen hervorgehoben:



Warnung!

Bedeutet, dass Personen, der Wasserfilter oder eine Sache beschädigt werden kann, wenn die entsprechenden Hinweise nicht eingehalten werden.
Gibt Hinweise zur Vermeidung der Gefährdung.



Informationen

Hebt eine wichtige Information hervor, die die Handhabung des Wasserfilters oder den jeweiligen Teil der Bedienungsanleitung betrifft.

Grundinformationen.....	4
Gerätegebrauch.....	4
Erklärung des Herstellers.....	4
Sicherheitshinweise.....	5
Technische Sicherheit.....	5
Installation.....	6
Schaltplan.....	7
Wasserlaufplan.....	8
Entnahmehahn.....	10
Schnellkupplungen.....	12
Inbetriebnahme und Filterwechsel.....	13
Störungshilfen.....	14
Lieferumfang.....	15
Standardlieferumfang.....	15
Zubehör.....	15
Reklamationen und Garantie.....	18
Garantie.....	18
Bedingungen.....	18
Filterwechsel.....	18
Anwendungsbereiche.....	18
Technische Daten.....	19
Wartungstabelle.....	19
Notizen.....	22



Dieses Gerät wurde gemäß der Europäischen Richtlinie 2002/96/EG sowie dem deutschen Gesetz über verbrauchte elektrische und elektronische Geräte mit dem Symbol eines durchgestrichenen Abfallcontainers gekennzeichnet. Eine solche Kennzeichnung informiert darüber, dass dieses Gerät nach dem Ablauf des Nutzungszeitraumes nicht zusammen mit anderen Hausabfällen gelagert werden darf.

Der Benutzer ist verpflichtet, das Gerät an einem Sammelpunkt für verschlissene elektrische und elektronische Geräte abzugeben. Die die Sammlung durchführenden Einheiten, darunter lokale Sammelpunkte, Geschäfte und gemeindeeigene Einheiten, bilden ein entsprechendes System, welches die Abgabe dieses Gerätes ermöglicht. Die richtige Vorgehensweise mit Elektro- und Elektronikschrott trägt zur Verhinderung schädlicher Folgen für die menschliche Gesundheit und die natürliche Umwelt bei, die aus der Anwesenheit von Schadstoffen sowie einer falschen Lagerung und Weiterverarbeitung solcher Materialien folgen.

WEEE Reg. Nr.: DE 20879980

Sehr geehrter Kunde,

von heute an wird für Sie das Erzeugen von Reinstwasser einfacher denn je. Die VA-Basic PLUS von VISION AQUA® ist sensationell einfach in der Bedienung und sehr komfortabel in der Wartung.

Bevor Sie die VA-Basic PLUS in Betrieb nehmen, lesen Sie bitte die Betriebsanleitung aufmerksam und vollständig durch. Befolgen Sie die darinstehenden Hinweise, vermeiden Sie verschiedene Bedienfehler. Diese Betriebsanleitung ist zu erhalten und so aufzubewahren, dass sie jederzeit bei der Hand ist. Zur Vermeidung möglicher Schäden befolgen Sie die in der Betriebsanleitung stehenden Hinweise genau.



Die VA-Basic PLUS ist nur für den Gebrauch im Wohnmobil, Camper und Boot bestimmt und dient nur zum Filtern von Leitungswasser. Der Hersteller behält sich das Recht vor, Änderungen vorzunehmen, die die Gerätefunktion nicht beeinträchtigen.

Gerätegebrauch

- Die VA-Basic PLUS nur dann bedienen, wenn Sie den Inhalt dieser Betriebsanleitung zur Kenntnis genommen haben.
- Die VA-Basic PLUS nie im Freien oder in Räumen benutzen, wo negative Temperaturen auftreten können.
- Kinder und Personen, die mit dem Inhalt dieser Betriebsanleitung nicht vertraut worden sind, sollten das Gerät nicht benutzen.



Eine Temperatur unter 1° C kann eine Beschädigung des Gerätes verursachen! Die VA-Basic PLUS darf nicht unter dem Gefrierpunkt gelagert werden. Die maximale Temperatur für den Wasserzulauf beträgt 45° C.

Erklärung des Herstellers

Der Hersteller erklärt hiermit, dass das Gerät die grundlegenden Anforderungen erfüllt, die in den nachfolgend genannten Europäischen Richtlinien angeführt werden:

- Niederspannungsrichtlinie – 2014/35/EG,
- Richtlinie über Elektromagnetische Verträglichkeit – 2014/30/EG,
- Bahn-Normen EN50155, EN45545-2 und IEC60571

und, dass das Gerät deshalb mit dem CE-Zeichen gekennzeichnet und für das Gerät eine Übereinstimmungs-erklärung ausgestellt wurde.

Technische Sicherheit

- Kontrollieren Sie die VA-Basic PLUS vor der Montage auf äußere und sichtbare Schäden. Eine beschädigte VA-Basic PLUS darf nicht aufgestellt und in Betrieb genommen werden.
- Vor dem Anschließen der VA-Basic PLUS, beachten Sie bitte die Anschlussdaten (Absicherung, Spannung) in den technischen Daten. Die Anschlussdaten müssen mit dem Elektronetz identisch sein. Erfragen Sie diese im Zweifelsfalle bei einer Elektro-Fachkraft.

Transport

Die VA-Basic PLUS muss vor dem Transport zuerst entleert werden. Vor dem Beginn der Demontage muss die VA-Basic PLUS vom elektrischen Netz getrennt werden.

Bedienung

Die Reinigung und Wartung der VA-Basic PLUS darf von Kindern nicht erfolgen, es sei denn, dass sie das 8. Lebensjahr vollendet haben und von einer zuständigen Person beaufsichtigt wurden.

Die VA-Basic PLUS darf nicht von Personen (einschließlich Kindern) bedient werden, die unter geistigen oder körperlichen Behinderungen leiden oder die nicht über ausreichende Erfahrungen in der Bedienung solcher Geräte verfügen. Eine Ausnahme kann gemacht werden, wenn solche Personen unter Aufsicht eines Verantwortlichen mit dem Gerät arbeiten und/oder gründlich in die Bedienung eingewiesen wurden.

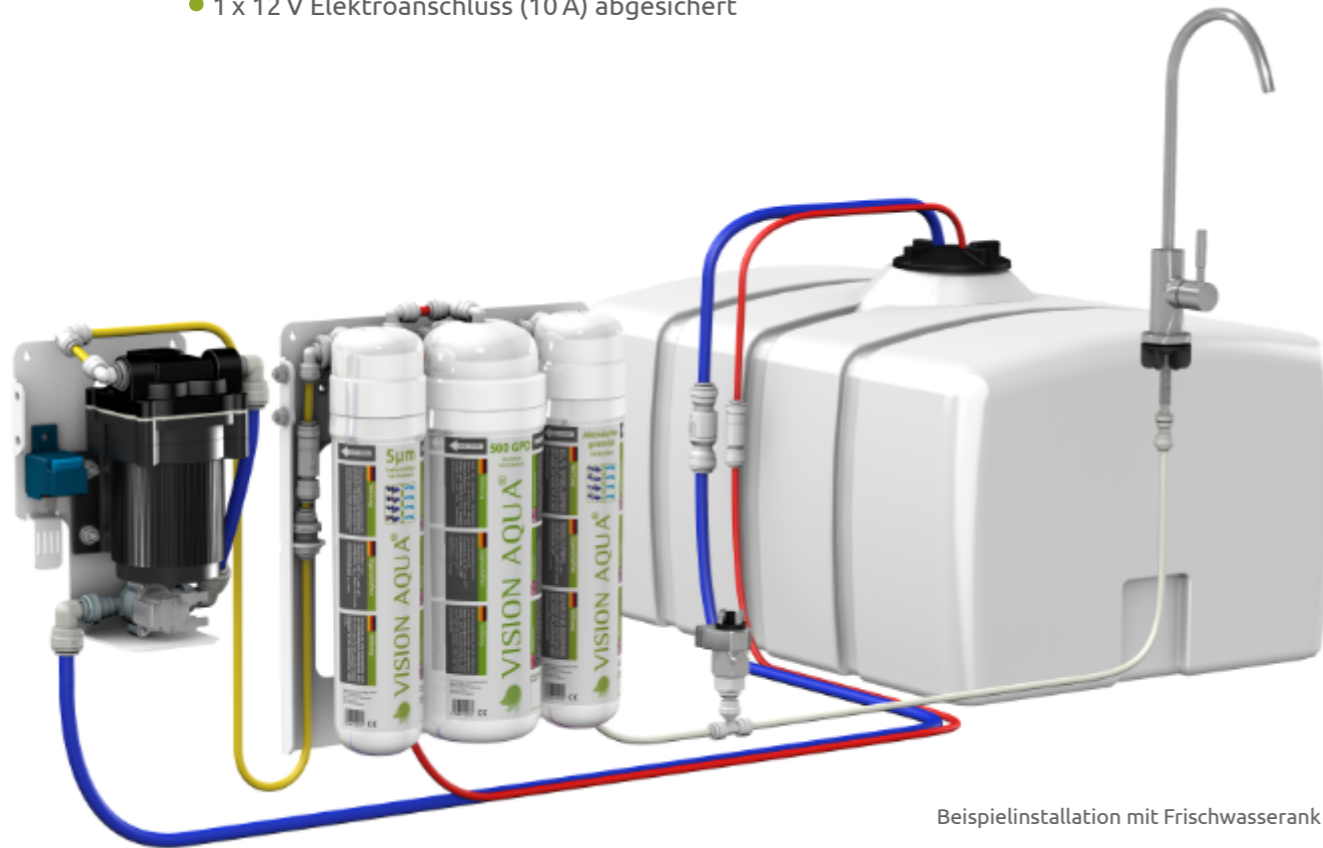
Es ist dafür zu sorgen, dass Kinder nicht mit der VA-Basic PLUS spielen.

Rücknahme aus dem Betrieb


Bei der Verschrottung müssen die örtlichen Vorschriften für die Entfernung von Abfällen und Müll befolgt werden.

Für die Installation der VA-Basic PLUS benötigen Sie:


- 1 x Frischwassertank **mit Kaltwasser (Süßwasser)**
- 1 x 12 V Elektroanschluss (10 A) abgesichert



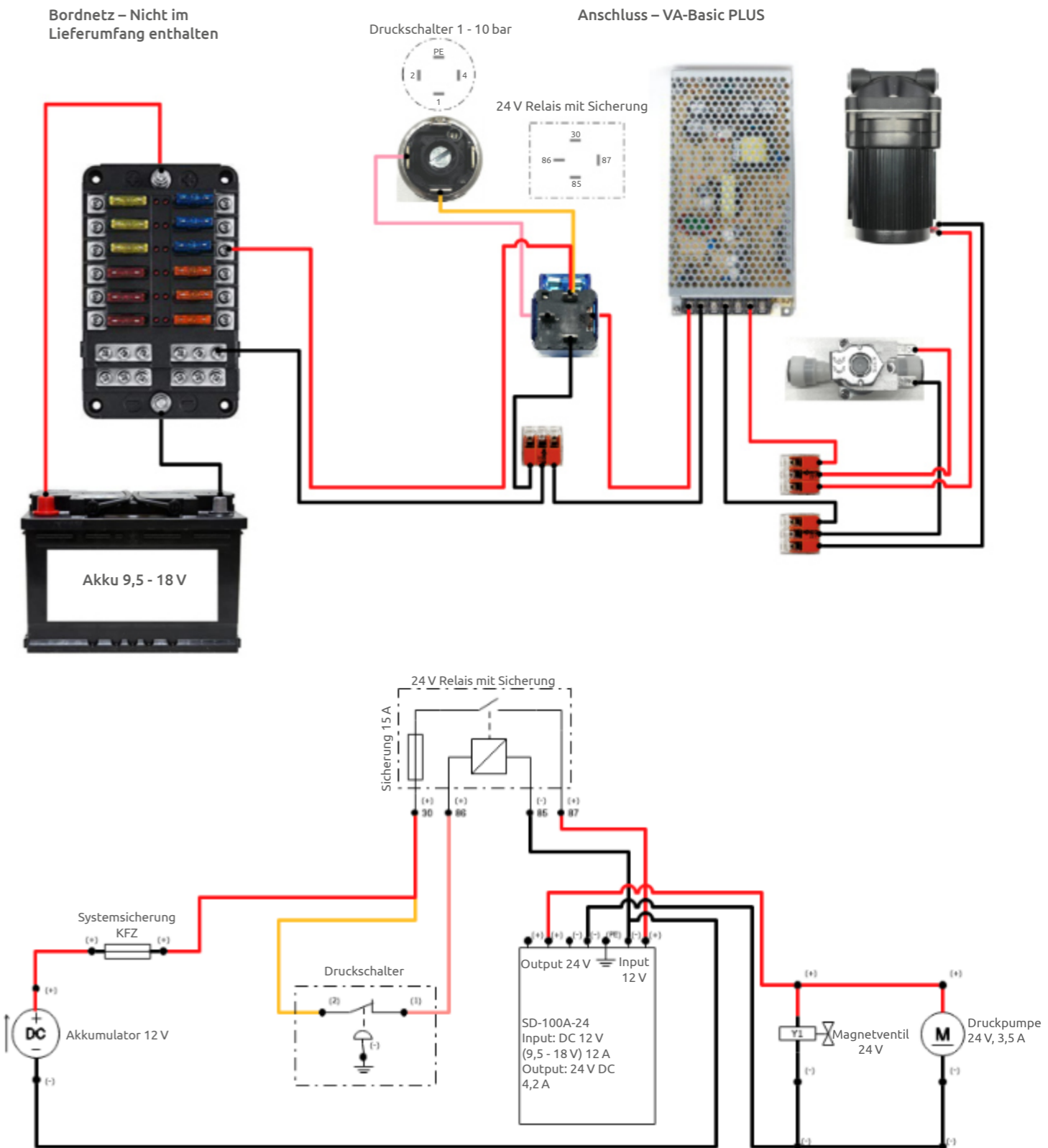
Beispielinstallation mit Frischwassertank




Achten Sie bei der Montage darauf, dass die VA-Basic PLUS jederzeit erreicht werden sollte.
Die VA-Basic PLUS sollte lotrecht und gerade montiert sein.
Die Rohre müssen knickfrei verlegt werden.

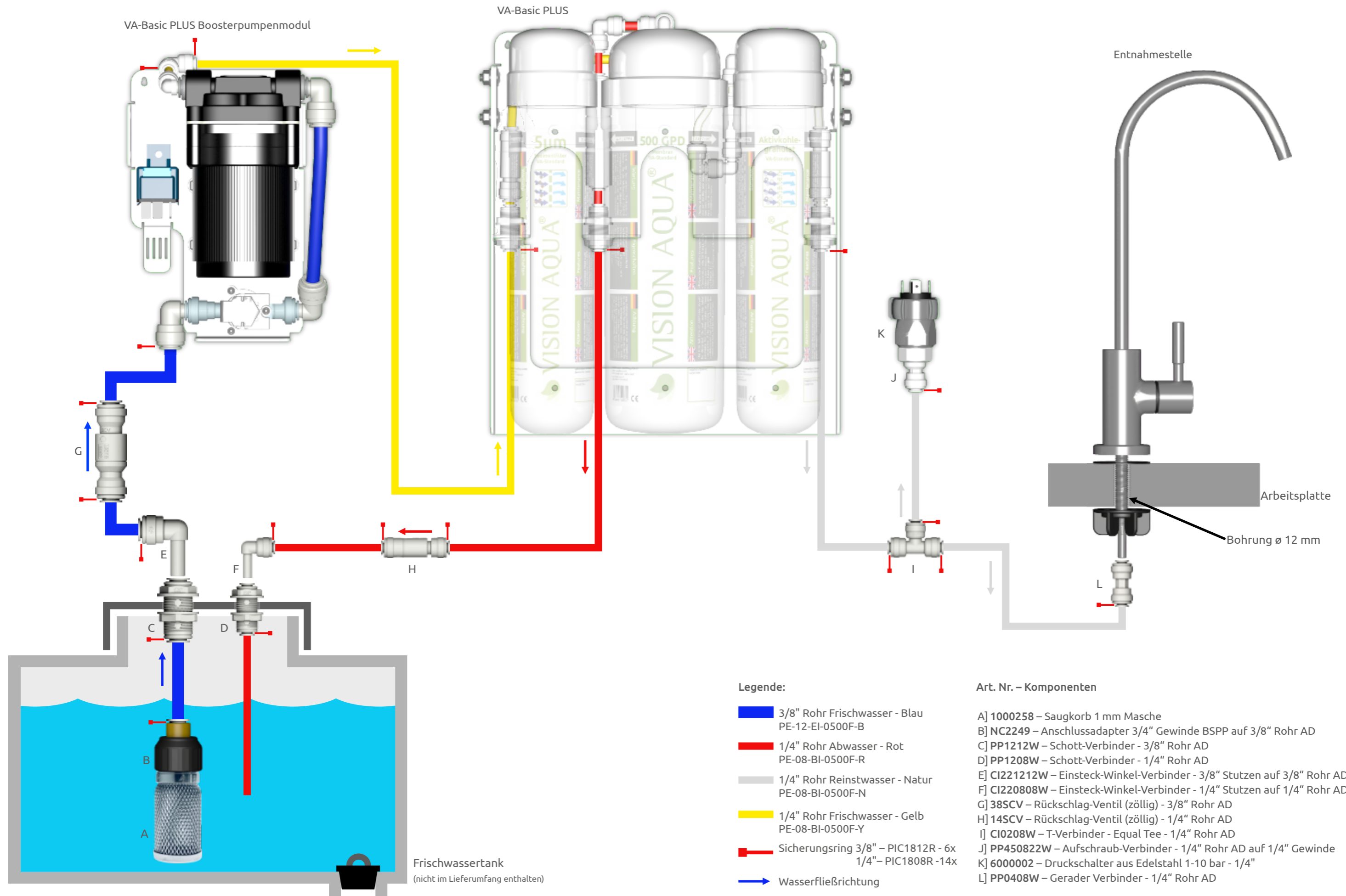


Um einen einwandfreien Betrieb zu gewährleisten, muss die VA-Basic PLUS lotrecht an der Wand montiert werden.
Die maximale Leitungslänge bei einem 1/4"-Rohr beträgt 6 m.
Die maximale Leitungslänge bei einem 3/8"-Rohr beträgt 8 m.
Die VA-Basic PLUS darf nur mit Kaltwasser betrieben werden! Der Betrieb mit Warmwasser über 45° C führt unweigerlich zur Zerstörung des Systems.





Bei einer unsachgemäßen Elektro-Installation der VA-Basic PLUS übernimmt der Hersteller keine Haftung.



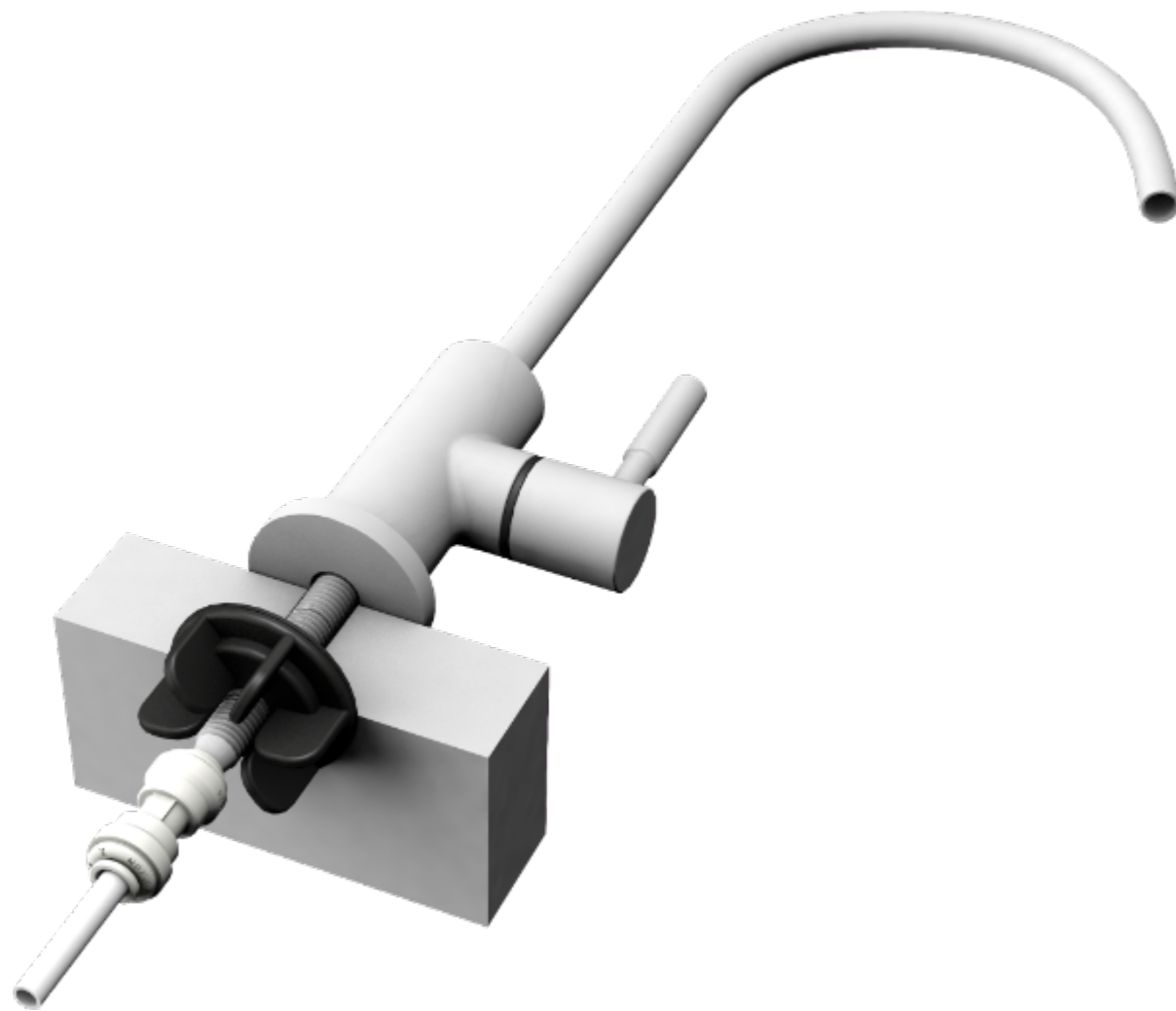
Vor der Installation des Entnahmehahns bestimmen Sie dessen Montagestelle.


- Der Entnahmehahn sollte sich an einer gut zu bedienenden Stelle befinden. Achten Sie bitte auf die Drehbewegung des Auslaufs.
- Messen Sie die Stärke der Arbeitsplatte (max. 40 mm).
- Berücksichtigen Sie die Montage und Anschlussmöglichkeit unter der Arbeitsplatte.

Für die Öffnung in der Arbeitsplatte verwenden Sie die Bohrergrößen 3 mm, 7 mm und 12 mm. Beginnen Sie mit dem kleinsten Bohrdurchmesser und niedriger Drehzahl, steigern Sie diese langsam. Mit einer Rundfeile arbeiten Sie die Bohröffnung nach und entfernen die Gratrückstände. Bei Arbeitsplatten aus anderen Materialien wie Holz beachten Sie bitte die einschlägigen Bohrvorschriften.

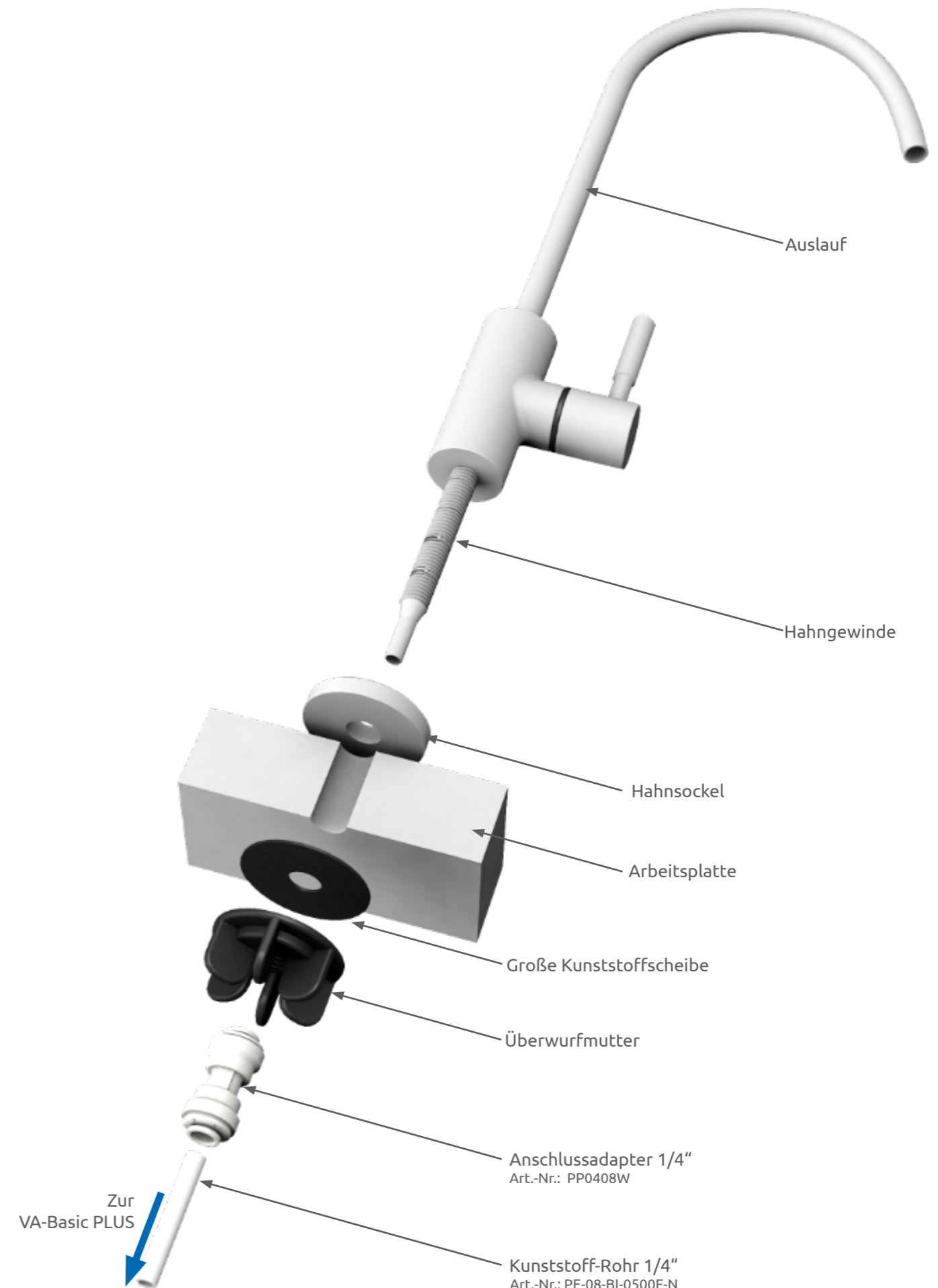
Bei der Installation des Entnahmehahns nehmen Sie die Abbildung zur Hilfe und gehen wie folgt vor:

- Stecken Sie die mitgelieferten Teile in der richtigen Reihenfolge auf das Gewinderohr.
- Richten Sie den Entnahmehahn aus.
- Befestigen Sie den Entnahmehahn, indem Sie die Überwurfmutter festziehen.

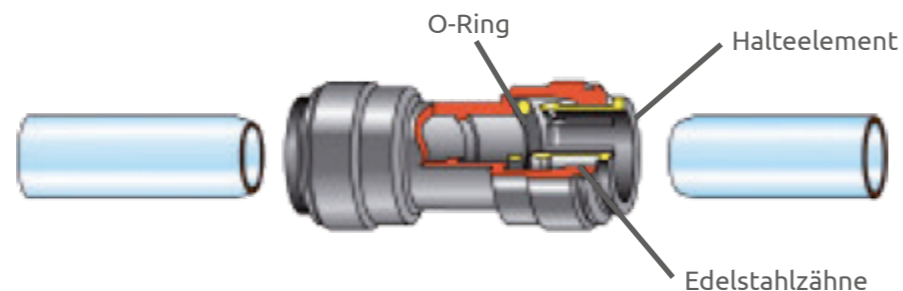




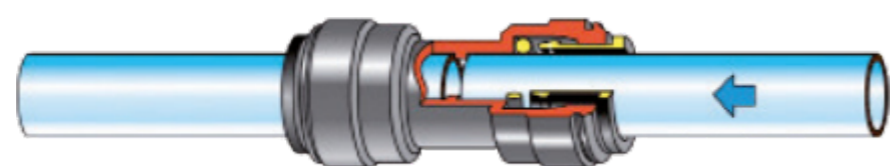
Sowohl der Anschluss am Entnahmehahn als auch an der VA-Basic PLUS werden unter vollem Leitungsdruck stehen und sollen besonders sorgfältig hergestellt werden. Prüfen Sie deswegen bei geöffnetem Entnahmehahn beide Anschlussstellen auf Dichtheit.



Die verbauten John Guest-Schnellkupplungen und -verbinder gewähren eine dauerhafte, sichere und dichte Verbindung zwischen Rohr und Verbindungselement. Durch verschiedene Übergangsmöglichkeiten können bestehende Rohrsysteme problemlos verändert bzw. erneuert werden.

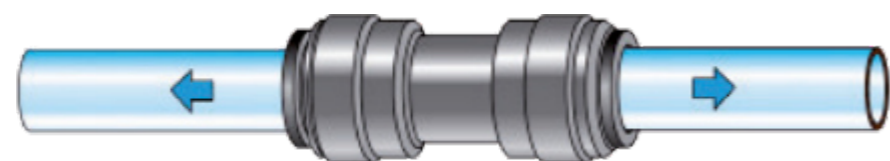


Der John Guest Verbinder besteht aus dem Verbinderkörper, Halteelementen mit Edelstahlzähnen sowie NBR-O-Ringen zur Abdichtung. Der Verbinder kann ohne den Gebrauch von Werkzeugen sowohl montiert als auch demontiert werden. Die Verbindung hält, bevor sie abdichtet!



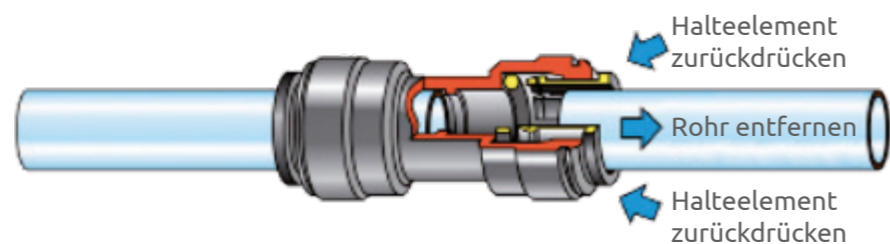
Herstellung der Verbindung

Rohr rechtwinklig und gratfrei abschneiden. Sicherstellen, dass das Rohr keine scharfen Kanten, Längsriefen oder sonstige Beschädigungen aufweist. Das Rohr bis zum Anschlag einstecken. Das Halteelement fixiert das Rohr im Verbinder. Durch den O-Ring wird eine dauerhaft dichte Verbindung hergestellt.



Kontrolle der Verbindung durch Gegenziehen

Überprüfen Sie, ob das Rohr sicher eingesteckt ist. Dies ist durch Gegenziehen leicht möglich.



Lösen der Verbindung

Überprüfen Sie, ob das System drucklos ist. Anschließend kann das Rohr durch Zurückdrücken des Halteelementes gelöst bzw. entfernt werden.

Nachdem die VA-Basic PLUS mit dem Frischwassertank und Entnahmehahn verbunden ist, sichern Sie die Verbindungen der Kunststoffrohre mittels den beigefügten Sicherungsringen. Schalten Sie das Gerät ein und öffnen Sie den Entnahmehahn. Lassen Sie mind. 10 l Wasser durch die VA-Basic PLUS strömen, um die Aktivkohle aus dem Nachfilter heraus zu spülen. Beobachten Sie das System und alle Anschlüsse auf Dichtigkeit.

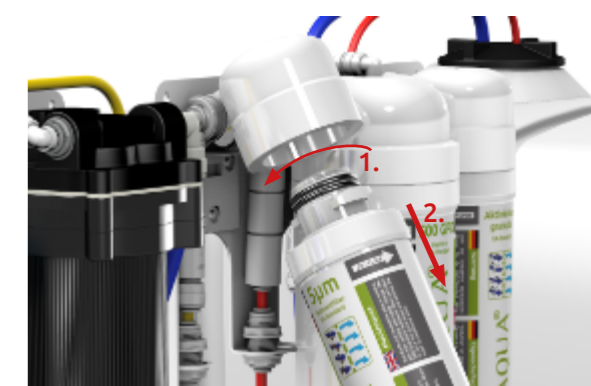
Filterwechsel

Der Vorfilter ist die Vorstufe zur Membran und schützt diese in besonderem Maße. Deswegen ist es notwendig, den Vorfilter regelmäßig alle 6 Monate zu wechseln. Alle 12 Monate muss der Nachfilter gewechselt werden. Dies ist auch eine der Garantiebedingungen. Beachten Sie deshalb bitte die Zeiträume für den Filterwechsel. Um den Vor- bzw. Nachfilter zu wechseln, nehmen Sie die Abbildungen zur Hilfe und gehen wie folgt vor:

Trennen Sie die VA-Basic PLUS von der Stromversorgung. Für den Filterwechsel legen Sie ein Handtuch o.ä. unter die VA-Basic PLUS. Vorhandenes Restwasser kann aus den Filterköpfen tropfen.



Nehmen Sie die verbrauchten Filtereinheiten nach vorne aus der VA-Basic PLUS heraus.



Drehen Sie Filterkartuschen gegen den Uhrzeigersinn um 90° aus den Filterköpfen heraus um die Filtereinheiten zu wechseln.



Bevor Sie die neuen Filtereinheiten einsetzen, nehmen Sie die Schutzkappe der Filter ab. Diese können Sie ganz einfach nach oben wegdrücken.



Setzen Sie die neuen Filtereinheiten in die Filterköpfe ein und drehen Sie dabei die Filterkartuschen um 90° im Uhrzeigersinn. Die Filtereinheiten müssen anschließend in den Befestigungsschellen einrasten.

Damit ist der Filterwechsel abgeschlossen. Verbinden Sie die VA-Basic PLUS wieder mit dem Entnahmehahn und Frischwassertank. Kontrollieren Sie alle Verbindungen auf Dichtheit. Bei einem Membranwechsel gehen Sie auf die gleiche Weise vor wie beim Vor- und Nachfilterwechsel.

Die meisten Störungen und Fehler, zu denen es im täglichen Betrieb kommen kann, können Sie selbst beheben. In vielen Fällen können Sie Zeit und Kosten sparen, da Sie nicht den Kundendienst rufen müssen. Die nachfolgende Tabelle soll Ihnen dabei helfen, die Ursachen einer Störung oder eines Fehlers zu finden und zu beseitigen.

Problem	Ursache	Lösung
Es kommt kein Wasser aus dem Entnahmehahn.	Die Wasserversorgung ist unterbrochen. Die VA-Basic PLUS bekommt zu wenig Wasser. Das Kunststoff-Rohr zum Entnahmehahn ist geknickt. Der Druckschalter ist defekt.	Prüfen Sie, ob - das 1/4" Kunststoff-Rohr zum Entnahmehahn nicht geknickt ist, - Die VA-Basic PLUS Spannung bekommt, - die Sicherung in Ordnung ist, - den Druckschalter ersetzen.
Auftreten von ungewöhnlichen Pumpgeräuschen.	Kein Fehler! Schlurfende Geräusche am Anfang und am Ende des Pumpvorganges sind normal. (Zum entlüften des Gerätes kann dieses auf die Seite gelegt bzw. leicht angehoben werden)	
Das abgefüllte Wasser aus der VA-Basic PLUS ist milchig.	Kein Fehler! Dies sind Sauerstoff- und Wasserstoffbläschen, die bei der Umkehrosmose entstehen können. Dies ist auch ein Zeichen für extrem gute Filtration!	
Das abgefüllte Wasser aus der VA-Basic PLUS beinhaltet nach der Inbetriebnahme Schwebeteilchen.	Nach der Inbetriebnahme wurden die empfohlenen 10 l Wasser für das Abfließen des Permeats über den Entnahmehahn nicht eingehalten.	Öffnen Sie den Entnahmehahn der VA-Basic PLUS und lassen Sie mind. 10 l Wasser über den Entnahmehahn ablaufen.
Abwasser läuft ohne Unterbrechung aus dem Abwasser-Rohr	Kontrollieren Sie die Wasserverbraucher, die an die VA-Basic PLUS angeschlossen sind.	Schließen Sie die Wasserversorgung. Kontaktieren Sie Ihren Fachhändler*.
Es kommt sehr wenig Wasser aus dem Entnahmehahn.	- Ein anderer Wasserverbraucher entnimmt zur selben Zeit Wasser aus der VA-Basic PLUS. - Die RO-Membran könnte verstopft sein.	Bei verstopfter Membran ersetzen Sie diese.

*Fachhändlersuche: <https://www.vision-aqua.de/agentenbereich/fachhändlersuche/>

Standardlieferumfang



VA-Basic PLUS 12 V
Art.-Nr.: 9000049

Bestehend aus:

- 1 x VA-Basic PLUS
- 1 x 24 V Pumpe
- 1 x Druckschalter
- 1 x 1/4" T-Verbinder
- 1 x Spannungswandler von 12 V auf 24 V
- 1 x Anschlusskabel
- 1 x 1/4" Rückschlagventil
- 1 x 3/8" Rückschlagventil
- 1 x 1/4" Schott-Verbinder
- 1 x 3/8" Schott-Verbinder
- 1 x 1-Weg Edelstahl-Wasserhahn inkl. 1/4" Gerader Verbinder
- 1 x VA-Standard PP - 5 µm Sedimentfilter (Vorfilterkartusche) – bereits eingesetzt
- 1 x VA-Standard GAC - Aktivkohlegranulat (Nachfilterkartusche) – bereits eingesetzt
- 1 x VA-Standard - 500 GPD Membran – bereits eingesetzt
- 1 x 3 m 3/8" Kunststoff-Rohr blau
- 1 x 3 m 1/4" Kunststoff-Rohr rot
- 1 x 3 m 1/4" Kunststoff-Rohr gelb
- 1 x 3 m 1/4" Kunststoff-Rohr natur
- 14 x 1/4" Sicherungsringe
- 6 x 3/8" Sicherungsringe

Zubehör



Kunststoff-Rohr - 1/4"
Farbe: gelb
Art.-Nr.: PE-08-BI-0500F-Y



Kunststoff-Rohr - 1/4"
Farbe: natur
Art.-Nr.: PE-08-BI-0500F-N



Kunststoff-Rohr - 1/4"
Farbe: rot
Art.-Nr.: PE-08-BI-0500F-R

Zubehör



Kunststoff-Rohr - 3/8"
Farbe: blau
Art.-Nr.: PE-12-EI-0500F-B



1-Weg Wasserhahn
aus Edelstahl
Art.-Nr.: 1000146



VA-Basic - Erweiterung für zu-
sätzlichen Vor- oder Nachfilter
Art.-Nr.: 4000031



Ersatzfilterset VA-Basic PLUS
für 1 Jahr
Art.-Nr.: 1000212



VA-Standard PP -
Sedimentfilter Kartusche
Art.-Nr.: 1000066



VA-Standard GAC -
Aktivkohle Granulat Kartusche
Art.-Nr.: 1000068



VA-Standard CTO -
Aktivkohle Block Kartusche
Art.-Nr.: 1000067



VA-Standard Membran
500 GPD (FILMTEC™ Material)
Art.-Nr.: 1000032



Sicherungsring - 1/4"
Art.-Nr.: PIC1808R
Sicherungsring - 3/8"
Art.-Nr.: PIC1812R



Anschlussadapter 3/4" Gewin-
de BSP auf 3/8" Rohr AD
Art.-Nr.: NC2249



Saugkorb 1 mm
Masche
Art.-Nr.: 1000258



Spannungswandler
12 V auf 24 V
Art.-Nr.: 1000227

Zubehör



Rückschlag-Ventil (zöllig) -
1/4" Rohr AD
Art.-Nr.: 1-4SCV



Rückschlag-Ventil (zöllig) -
3/8" Rohr AD
Art.-Nr.: 38SCV



Druckschalter aus Edelstahl
1-10 bar - 1/4"
Art.-Nr.: 6000002



Einsteck-Winkel-Verbinder
3/8" Stutzen auf 3/8" Rohr
Art.-Nr.: CI221212W



Einsteck-Winkel-Verbinder -
Stem Elbow - 1/4" Stutzen
auf 1/4" Rohr AD
Art.-Nr.: CI220808W



Gerader Verbinder -
1/4" Rohr AD
Art.-Nr.: PP0408W



T-Verbinder - Equal Tee -
1/4" Rohr AD
Art.-Nr.: CI0208W



Schott-Verbinder -
3/8" Rohr AD
Art.-Nr.: PP1212W



Schott-Verbinder -
1/4" Rohr AD
Art.-Nr.: PP1208W



Aufschraub-Verbinder -
1/4" Rohr AD auf 1/4"
Gewinde NPTF
Art.-Nr.: PP450822W



Vorratstank - Behälter für
Umkehrosiose ca. 4 Liter
Fassungsvermögen
Art.-Nr.: 1000109

Die VA-Basic PLUS hat unser Haus in einwandfreiem und funktionstüchtigem Zustand verlassen. Sollten Sie dennoch einmal Grund zu einer Beanstandung haben, stellen Sie zunächst mithilfe der Gebrauchsanweisung sicher, dass es sich nicht um einen Bedienungs- oder Montagefehler handelt.

Bevor Sie weitere Schritte einleiten, kontaktieren Sie Ihren Fachhändler und lassen Sie sich beraten.

Garantie

Wenn es sich herausstellen sollte, dass Teile der VA-Basic PLUS fehler- bzw. mangelhaft sind (ausgenommen die austauschbaren Filtereinheiten), dann benachrichtigen Sie bitte Ihren Fachhändler. Das beschädigte Teil/ Gerät wird in Absprache mit Ihrem Fachhändler nach der Einsendung überprüft und der Fehler beseitigt. Falls der Fehler während der Garantiezeit aufgetreten ist, wobei der Anwender den Fehler nicht selbst verursacht haben darf, trägt der Anwender keine Reparaturkosten*. Die Garantiezeit entspricht den gesetzlichen Garantiebestimmungen.

Bedingungen

Diese Garantie verfällt, wenn die Fehler durch:

- Unkorrekte Inbetriebnahme, unkorrekte Montage, Missbrauch, falsche Verwendung oder Instandhaltung, Nachlässigkeit, Veränderung der Konstruktion, Unfälle, Katastrophen, Feuer, Hochwasser, Frost und Wirkung von unkontrollierbaren Kräften entstanden sind.

Die Garantie verfällt auch, wenn eine der folgenden Bedingungen nicht eingehalten wird:

- Die VA-Basic PLUS 12 V Version muss an ein 12 V Bordnetz angeschlossen werden.
- Die Wassertemperatur muss zwischen 5 °C - 45 °C liegen.
- Der pH-Wert muss höher als 6,5, aber niedriger als 9,5 liegen.
- Die Wasserbelastung mit Eisen darf maximal 0,2 mg/l betragen.
- Die Menge der gelösten Substanzen (Salze) darf 3.500 µS nicht überschreiten.

Filterwechsel

Die Garantie gilt ausschließlich für die VA-Basic PLUS mit regelmäßigem Filterwechsel:

VA-Standard PP – Sedimentfilter	6 Monate**
VA-Standard GAC – Nachfilter	12 Monate**

Anwendungsbereiche

Die VA-Basic PLUS ist zur Verwendung im Wohnmobil, Camper, Boot und ähnlichen Umgebungen bestimmt.

Bitte beachten Sie die jeweiligen Hygienevorschriften.

* Garantieleistungen werden ausschließlich bei Ihrem Fachhändler durchgeführt (der Transport erfolgt auf Kosten des Kunden).

** Je nach Wasserverschmutzung sollte der Filterwechsel häufiger durchgeführt werden.

Technische Daten VA-Basic PLUS (ohne Zubehör)

Abmessungen	Breite: 430 mm, Höhe: 318 mm, Tiefe: 95 mm
Gewicht	2,5 kg (ohne Zubehör)
Temperatur	Minimum 4° C (39° F) bis Maximum 38° C (100° F)
Arbeitsdruck	Minimum 0,5 bar (22 psi) bis Maximum 5,0 bar (72 psi)
Reinstwasser-Gewinnung	Bei 21 °C Eingangswassertemperatur und 4,5 bar bis zu 1,1 l/min
Reinstwasser zu Abwasser Verhältnis	Je nach Reinstwasser-Gewinnung ist das Verhältnis 1 : < 2
Wasseranschlüsse	Wasserversorgung 3/8" JG Kupplung – Abwasser 1/4" JG Kupplung – Reinstwasser 1/4" JG Kupplung
Stromanschluss	☞ 12 V DC, 8 A, ca. 100 W

Ersatzfilter

Ersatzfilter	Artikelnummer
VA-Standard PP - Sedimentfilter Kartusche 5 µm (Vorfilter) 328 g	1000066
VA-Standard GAC - Aktivkohle Granulat-Kartusche (Nachfilter) 426 g	1000068
VA-Standard CTO - Aktivkohle Block-Kartusche (Nachfilter) optional 378 g	1000067
Membran 500 GPD (FilmTec™ Material) 574 g	1000032

Datum	Art der Wartung	Stempel	Nächster Termin

Wartungstabelle

Datum	Art der Wartung	Stempel	Nächster Termin

Wartungstabelle

Datum	Art der Wartung	Stempel	Nächster Termin

Target audience

This manual is targeted at skilled professionals. There are special requirements for the selection and training of staff who handle the water filter system. Skilled professionals are, for example, staff trained in gas- and water system installation.

Validity of the manual

Model: VA-Basic PLUS

Previous versions of the manual

-

Availability of the manual

All manuals can be downloaded free of charge from our website:

<https://vision-aqua.de>

Copyright®

VISION AQUA® Technology GmbH

Dorfstr. 20

85298 Scheyern/Vieth

Germany

Contact


Tel.: +49 (0) 8441 79 79 730

E-Mail: ticket@visionaqua.de


Modifications, errors, and omission reserved

Depiction convention

Safety and handling instructions are highlighted in this manual with these special markings:

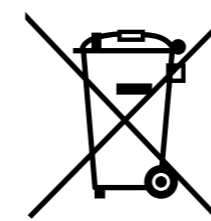


Warning!
Means that persons, the water filter, or other items may be damaged if the relevant instructions are not adhered to.
Gives instructions to avoid danger



Information
Highlights important information concerning the handling of the water filter or the relevant part of the instructions.

Basic information.....	26
Device usage.....	26
Manufacturers declaration.....	26
Safety instructions.....	27
Technical safety.....	27
Installation.....	28
Wiring diagram.....	29
Connection diagram.....	30
Withdrawal tap.....	32
Push-fit fittings.....	34
Commissioning and filter change.....	35
Troubleshooting.....	36
Scope of delivery.....	37
Standard scope of delivery.....	37
Accessories.....	37
Complaints and warranties.....	40
Warranty.....	40
Warranty conditions.....	40
Change of filters.....	40
Applications.....	40
Technical information.....	41
Maintenance record.....	41
Notes.....	46



This device has been manufactured according to the European Directive 2002/96/EG as well as the German law on used electrical and electronic equipment. It has been marked with the symbol of a crossed-out waste container. This symbol informs you that this device may not be disposed of together with other household waste.

The user is required to dispose of the device at a collection point for discarded electrical and electronic equipment. The collections points, including local collection points, retail outlets and municipal collection points form a system which allows the safe collection and recycling of devices which have reached the end of their useful lives. The correct handling of electrical and electronic waste helps to prevent harmful consequences for human health and the environment, which could result from incorrect handling and storage of such materials.

WEEE Reg. Nr.: DE 20879980

Dear Customer,

Starting today, making your own ultra-pure water is easier than ever. The VA-Basic PLUS made by VISION AQUA® Technology is very easy to use and simple to maintain.

Please follow the instructions in this manual strictly to prevent operating errors and potential damage to the filter. This manual should be kept in a safe place and available at any time.



The VA-Basic PLUS is only intended for use in motorhomes, campers and boats and is only designed to filter tap water. The manufacturer reserves the right to make changes that do not affect the functionality of the filter.

Device usage

- Please use the VA-Basic PLUS only after you have studied the content of this manual.
- Never use the VA-Basic PLUS outdoors or in areas where freezing temperatures can occur.
- Children and persons who are not familiar with the contents of this manual should not use the device.



Temperatures below 1° C can cause damage to the VA-Basic PLUS!
The VA-Basic PLUS must not be stored below freezing point!
The maximum temperature for the water supply is 45° C.

Manufacturers declaration

The manufacturer hereby declares that the device meets the essential requirements stated in the following European Directives:

- Low voltage directive – 2014/35/EG,
- Electromagnetic Compatibility Directive – 2014/30/EG

The device is marked with the CE mark, and a Declaration of Conformity was issued for the device.

Technical safety

- Check the VA-Basic PLUS for any external and visible damage before installation. A damaged VA-Basic PLUS must not be set up and put into operation.
- Before connecting the VA-Basic PLUS, please pay attention to the electrical connection requirements (fuse, voltage) in the technical datas. The information provided on the label must be compatible with the electrical grid. In case of doubt, contact a certified electrician.

Transportation

Before transportation, you must first drain the VA-Basic PLUS. Before dismantling you must disconnect the VA-Basic PLUS from the electrical grid.

Operation

Children below the age of eight must not clean or maintain the VA-Basic PLUS unless supervised by a competent person.

Persons (including children) who suffer from mental or physical disabilities or who do not have sufficient experience in the operation of the VA-Basic PLUS must not operate it. An exception can be made if such persons are supervised by a competent person or have been thoroughly instructed how to operate the VA-Basic PLUS.

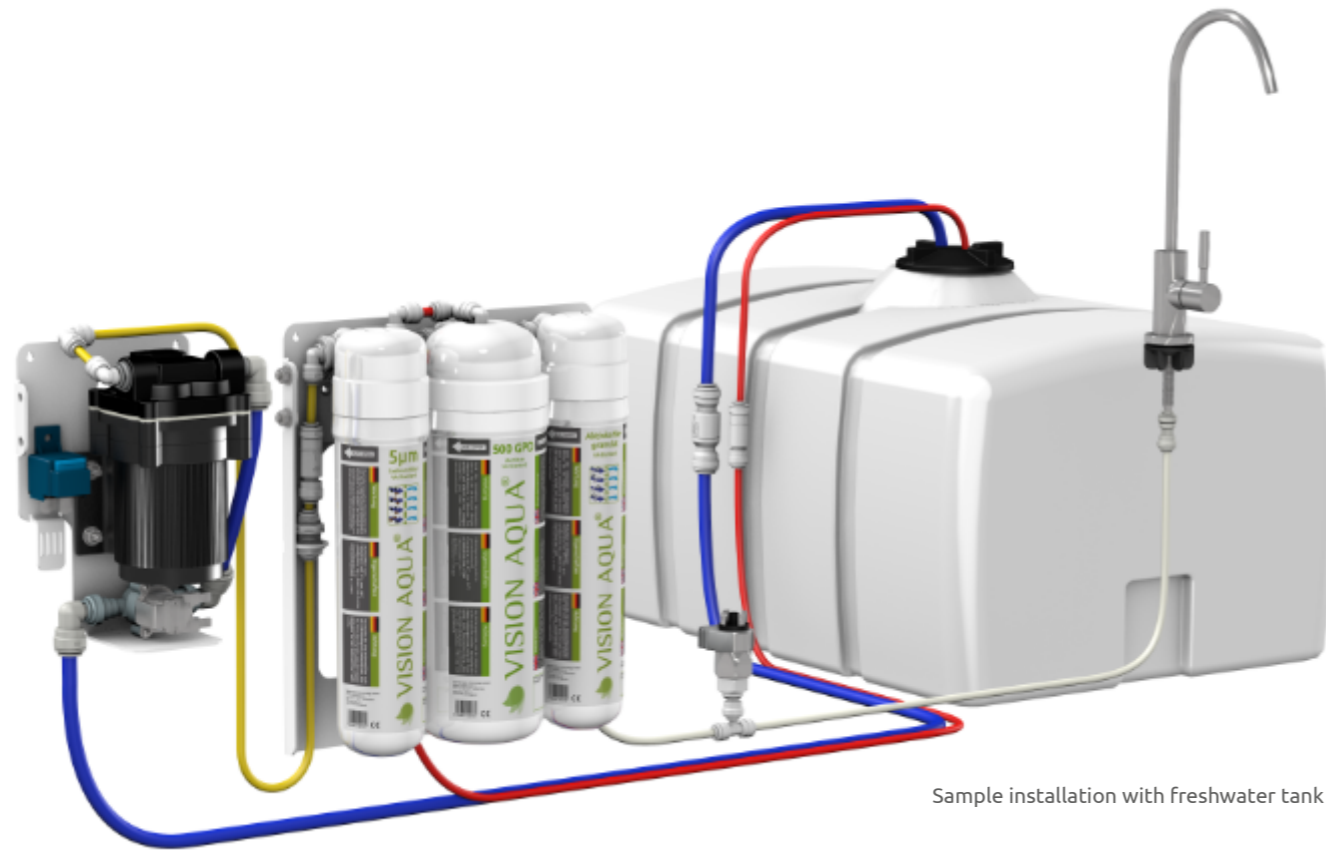
It is crucial to ensure that children do not play with the VA-Basic PLUS.

Disposal after usage

When disposing the VA-Basic PLUS, you must follow local regulations for the removal of waste and refuse.

For the installation of the VA-Basic PLUS you need:

- 1 x Freshwater tank **with cold water (freshwater)**
- 1 x 12 V Electrical connection (10 A) fused



Sample installation with freshwater tank



When installing, make sure that the VA-Basic PLUS should be accessible at all times.

The VA-Basic PLUS should be mounted horizontal and straight.

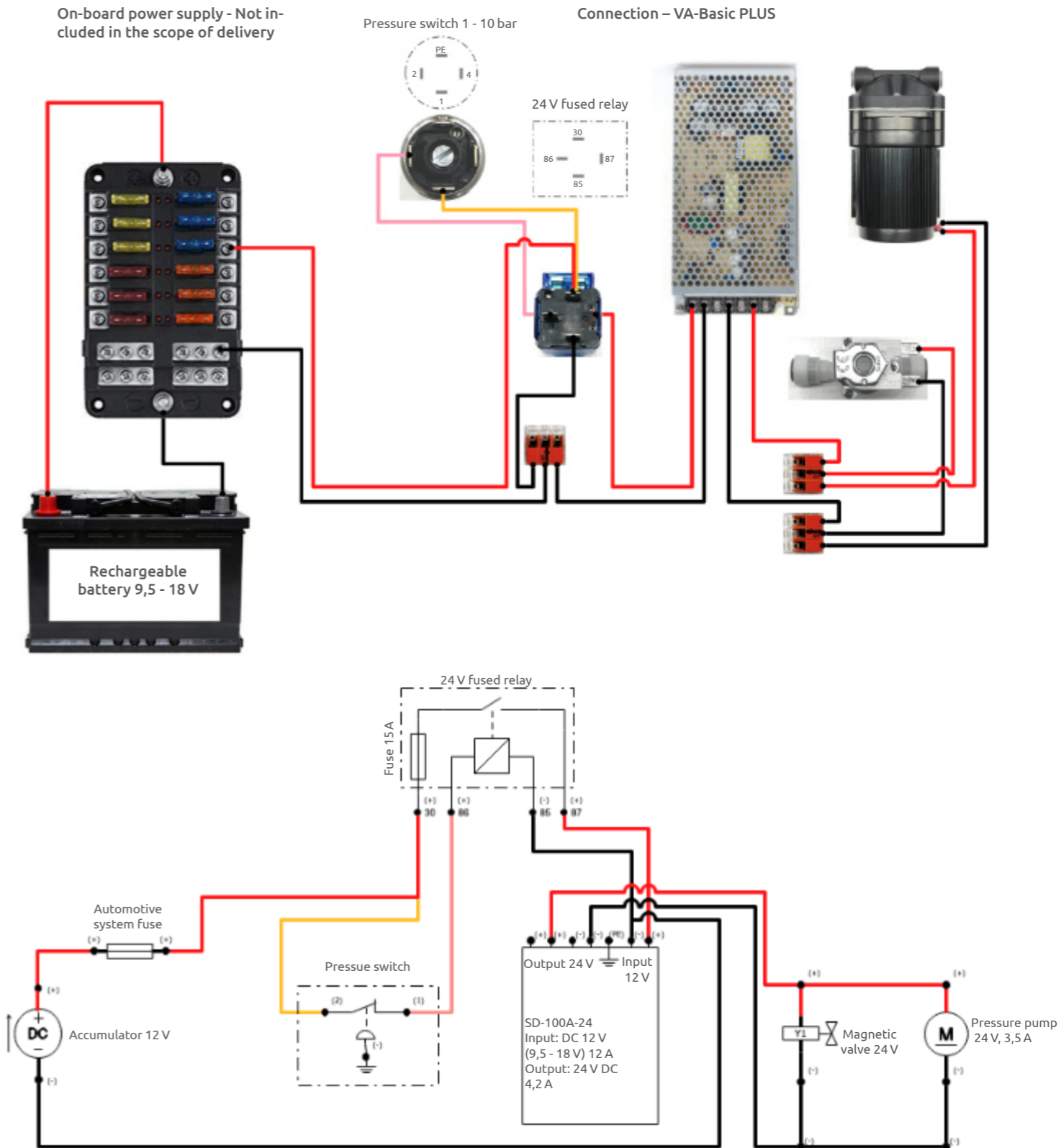
Install the tubes without any kinks.



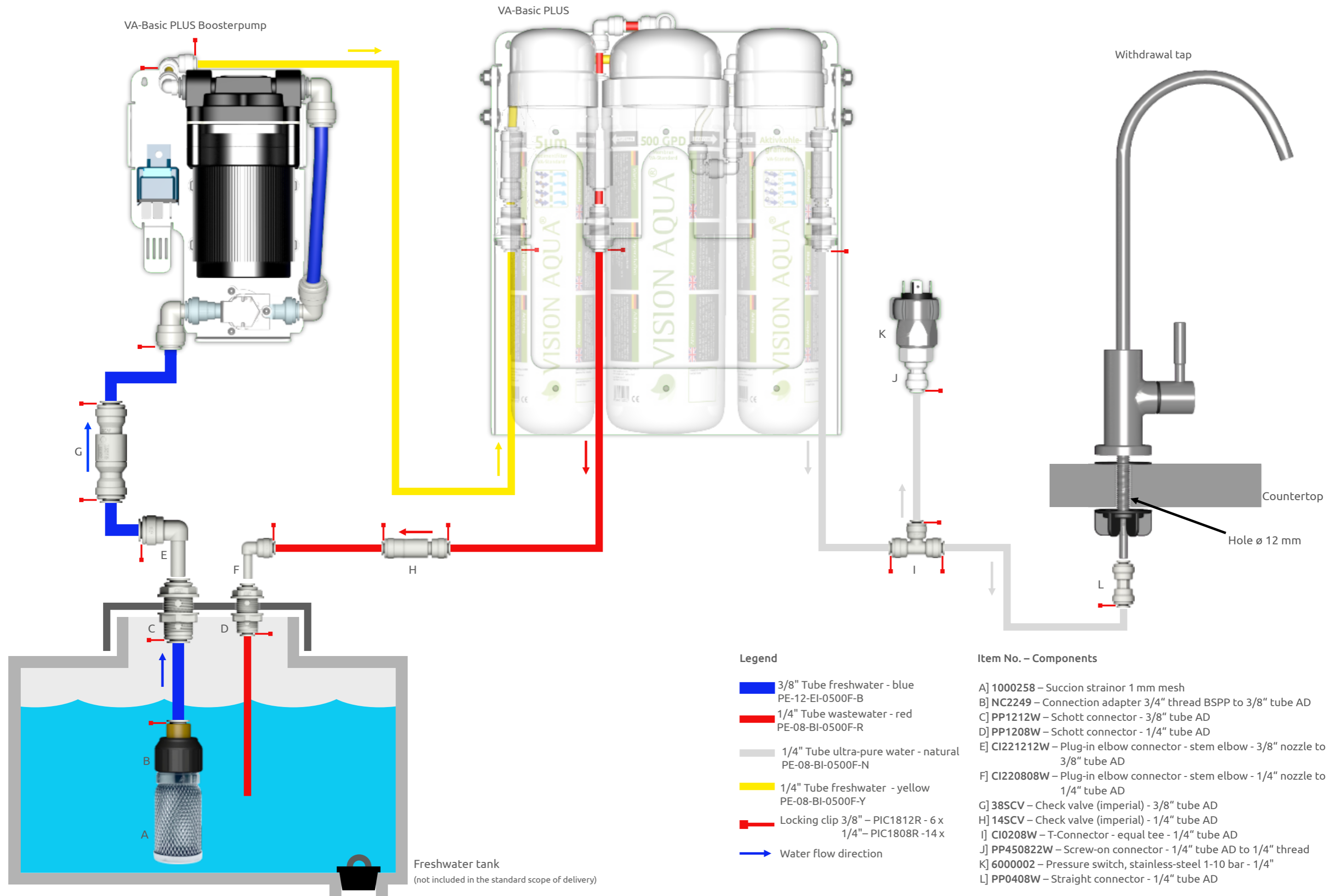
The VA-Basic PLUS must be mounted at a perpendicular angle to the wall to ensure proper operation.

The maximum cable length for a 1/4" tube is 6 m.
The maximum cable length for a 3/8" tube is 8 m.

The VA-Basic PLUS may only be operated with cold water! Operation with hot water above 45° C will inevitably destroy the unit.



The manufacturer accepts no liability for improper electrical installation of the VA-Basic PLUS.



Legend

- █ 3/8" Tube freshwater - blue
PE-12-EI-0500F-B
- █ 1/4" Tube wastewater - red
PE-08-BI-0500F-R
- █ 1/4" Tube ultra-pure water - natural
PE-08-BI-0500F-N
- █ 1/4" Tube freshwater - yellow
PE-08-BI-0500F-Y
- ┌ Locking clip 3/8" - PIC1812R - 6 x
1/4" - PIC1808R - 14 x
- ➔ Water flow direction

Item No. - Components

- A] 1000258 - Suction strainer 1 mm mesh
- B] NC2249 - Connection adapter 3/4" thread BSPP to 3/8" tube AD
- C] PP1212W - Schott connector - 3/8" tube AD
- D] PP1208W - Schott connector - 1/4" tube AD
- E] CI221212W - Plug-in elbow connector - stem elbow - 3/8" nozzle to 3/8" tube AD
- F] CI220808W - Plug-in elbow connector - stem elbow - 1/4" nozzle to 1/4" tube AD
- G] 38SCV - Check valve (imperial) - 3/8" tube AD
- H] 14SCV - Check valve (imperial) - 1/4" tube AD
- I] CI0208W - T-Connector - equal tee - 1/4" tube AD
- J] PP450822W - Screw-on connector - 1/4" tube AD to 1/4" thread
- K] 6000002 - Pressure switch, stainless-steel 1-10 bar - 1/4"
- L] PP0408W - Straight connector - 1/4" tube AD

Withdrawal tap

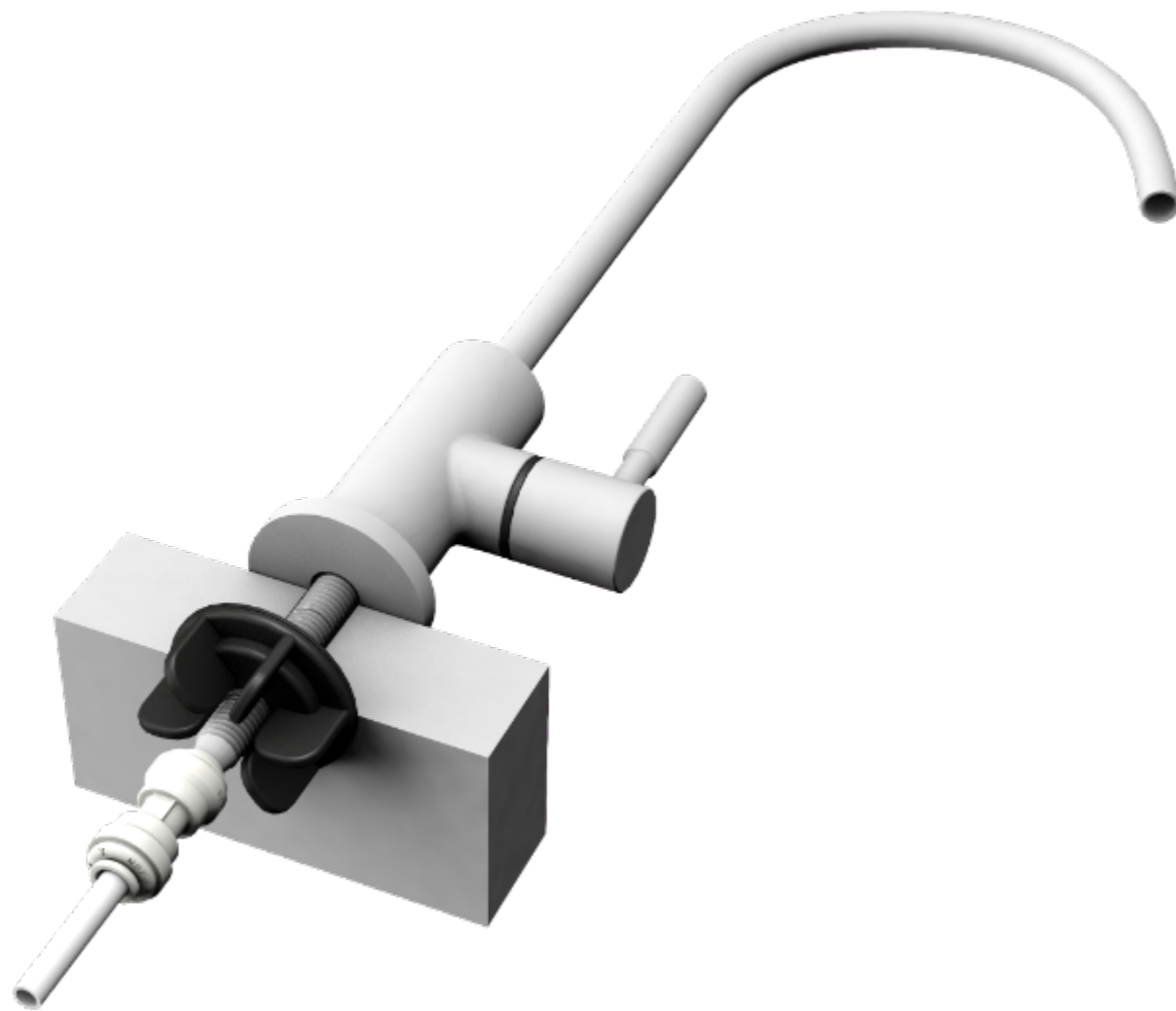
Before installing the withdrawal tap, determine its installation point.

- The withdrawal tap should be in an easy-to-use place. Please pay attention to the rotation of the waterspout.
- Measure the thickness of the tabletop (40 mm max.).
- Consider the installation and connection options under the countertop.

For the bore required in the countertop, please use drill sizes 3 mm, 7 mm and 12 mm. Start with the smallest diameter and low drill RPM and increase the speed slowly. Use a round file to clean the bore and remove any burr residues. Please observe the relevant drilling instructions for countertops made of other materials than wood.

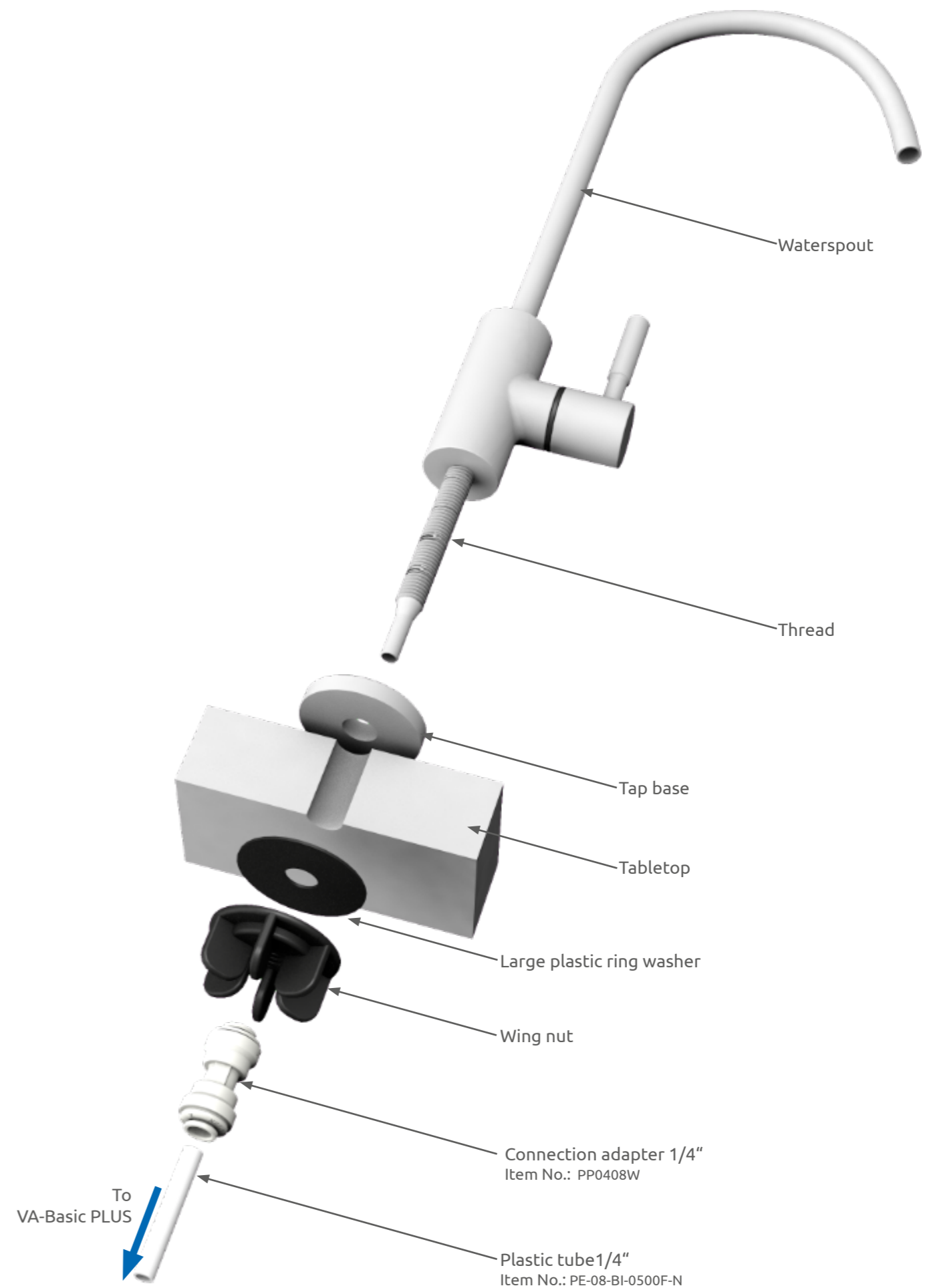
Please use the illustration below as a reference for the installation of the withdrawal tap and proceed as follows:

- Insert the supplied parts in the correct order on the threaded tube.
- Correctly align the withdrawal tap.
- Install the withdrawal tap by tightening the wing nut.

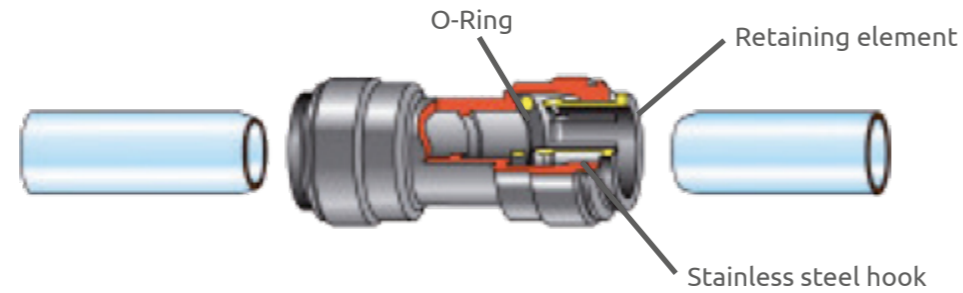


Both the connection to the withdrawal tap and the VA-Basic PLUS is under full water pressure and should be installed with particular care. Check that both connections with the withdrawal tap opened are leak-proof.

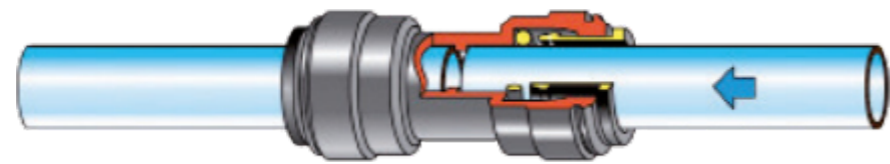
Withdrawal tap



The fitted John Guest-Speedfit couplings and connectors provide durable, safe and watertight connections between tubes and connectors. You can easily modify or maintain existing filter installations by using any of the various available connectors.

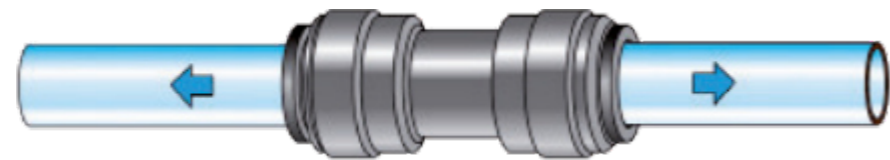


The John Guest connector consists of the connector body, retaining elements with a stainless-steel hook and NBR-O-Rings for sealing. The connector can be assembled or disassembled without using tools. The connection is solid before it seals watertight!



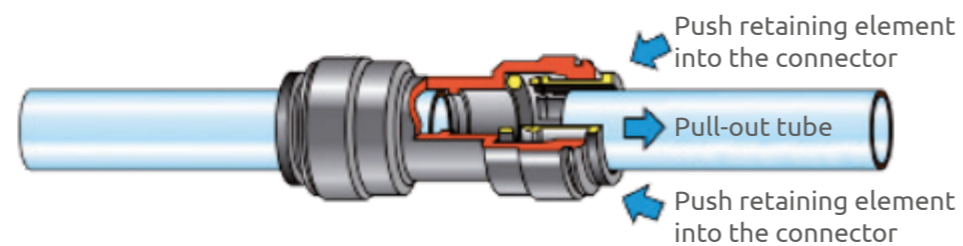
Connecting tubes

Cut the tube at right angles and without burrs. Ensure that the tube has no sharp edges, longitudinal grooves or other damage. Insert the tube as far as it will go. The retaining element will fix the tube inside the connector. The O-ring provides a permanently watertight connection.



Checking of a connection by pulling

Check if the tubes are securely inserted by attempting to pull the tubes out of the connector.



Detaching of a connection

Ensure the filter is depressurised. Then push the retaining element into the connector and simultaneously pull the tube out of the connector.

After the VA-Basic PLUS is connected to the freshwater tank and the withdrawal tap, secure the connections to the plastic hoses by using the enclosed lock rings. Switch on the device and open the withdrawal tap. Let at least 10 liters of water flow through the VA-Basic PLUS to flush the activated carbon out of the post-filter. Observe the system and make sure that all connections are leak-proof.

Filter change

The pre-filter is the preliminary stage to the membrane and protects it to a special degree. Therefore, it is necessary to change the pre-filter regularly every six months. You must change the post-filter every 12 months. Changing the pre-filter regularly is also one of the warranty conditions. Thus, please observe the filter change intervals. To change the pre-filter or the post-filter, please refer to the illustrations below and proceed as follows:

Disconnect the VA-Basic PLUS from the power supply. Place a towel or similar under the VA-Basic PLUS to replace the filter. Any residual water may drip out of the filter heads.



Remove the used filter units to the front out of the VA-Basic PLUS.



Turn the filter cartridges counterclockwise 90° out of the filter heads to change the filter units.



Before inserting the new filter units, remove the protective cap from the filters. You can easily push it upwards to remove it.



Insert the new filter cartridges into the filter heads, turning the filter cartridges clockwise by 90°. The filter units must then snap into the fastening clips.

This completes the filter change. Reconnect the VA-Basic PLUS again to the withdrawal tap and the freshwater tank. Check all connections for leaks. When replacing the membrane, proceed in the same way as when replacing the pre-and post-filter.

You can remedy most of the faults and errors that can occur in daily operation yourself. In many cases, you will be able to save time and cost as you do not have to call technical service. The following table is intended to help you understand the causes of an error and how to rectify it.

Problem	Cause	Solution
No water is coming out of the withdrawal tap.	The water supply is interrupted. The VA-Basic PLUS receives not enough water. The tube to the withdrawal tap has a kink. The pressure switch is faulty.	Please check: The water supply tube 1/4" to the withdrawal tap has no kinks - whether the VA-Basic PLUS gets electricity - The fuse is OK - Replace the pressure switch.
Unusual pump noise.	No error! Slurping sounds at the beginning and at the end of water production is normal.	
Water from the VA-Basic PLUS is milky.	No error! These are oxygen and hydrogen bubbles which can arise during the reverse osmosis. It is a sign of excellent filtration!	
Water from the VA-Basic PLUS contains sediments after the initial commissioning.	After the initial start-up, the recommended 10 l of water for rinsing via the withdrawal tap was not adhered to.	Open the withdrawal tap of the VA-Basic PLUS and allow at least 10 l of water to drain.
Wastewater runs without interruption out of the red 1/4" wastewater tube.	Check all devices connected to the VA-Basic PLUS.	Disconnect water supply. Contact authorised service provider*
There is little water coming out of the withdrawal tap.	- Another connected device is withdrawing water at the same time. - The reverse osmosis membranes may be blocked.	If the membrane is clogged, replace it.

*Authorised service provider: <https://www.vision-aqua.de/agentenbereich/fachhändlersuche/>

Standard scope of delivery



VA-Basic PLUS 12 V
Item No.: 9000049

Consists of:

- 1 x VA-Basic PLUS
- 1 x 24 V Pressure pump
- 1 x Pressure switch
- 1 x 1/4" T-Connector
- 1 x Voltage converter 12 V to 24 V
- 1 x Connection cable
- 1 x 1/4" Check valve (imperial)
- 1 x 3/8" Check valve (imperial)
- 1 x 1/4" Schott connector
- 1 x 3/8" Schott connector
- 1 x 1-Way-Tap, Stainless Steel incl. 1/4" Straight connector
- 1 x VA-Standard PP - 5 µm Sediment Filter Cartridge (pre-filter) – already installed
- 1 x VA-Standard GAC - Activated Carbon Granulate-Cartridge (post-filter) – already installed
- 1 x VA-Standard - Membrane 500 GPD – already installed
- 1 x 3 m 3/8" Plastic tube blue
- 1 x 3 m 1/4" Plastic tube red
- 1 x 3 m 1/4" Plastic tube yellow
- 1 x 3 m 1/4" Plastic tube natural
- 14 x 1/4" Locking clip
- 6 x 3/8" Locking clip

Accessories



Plastic tube - 1/4"
Colour: yellow
Item No.: PE-08-BI-0500F-Y



Plastic tube - 1/4"
Colour: natural
Item No.: PE-08-BI-0500F-N



Plastic tube - 1/4"
Colour: red
Item No.: PE-08-BI-0500F-R

Accessories



Plastic tube - 3/8"
Colour: blue
Item No.: PE-12-EI-0500F-B



1-way withdrawal tap,
stainless steel
Item No.: 1000146



Extension for additional
pre- or post-filters
Item No.: 4000031



Replacement filter set VA-Basic
PLUS
Item No.: 1000212



VA-Standard PP -
Sediment filter Cartridge
Item No.: 1000066



VA-Standard GAC -
Activated Carbon Cartridge
Item No.: 1000068



VA-Standard CTO - Activated
Carbon block cartridge
Item No.: 1000067



VA-Standard Membrane 500
GPD (FILMTEC™ material)
Item No.: 1000032



Locking clip - 1/4"
Item No.: PIC1808R
Locking clip - 3/8"
Item No.: PIC1812R



Connection adapter 3/4"
thread BSSP to 3/8" tube AD
Item No.: NC2249



Suction strainer
1 mm mesh
Item No.: 1000258



Voltage converter
12 V to 24 V
Item No.: 1000227

Accessories



Check valve (imperial) -
1/4" tube AD
Item No.: 14SCV



Check valve (imperial) -
3/8" tube AD
Item No.: 38SCV



Pressure switch, stainless-
steel 1-10 bar - 1/4"
Item No.: 6000002



Plug-in-Angle-Connector -
Stem Elbow - 3/8" nozzle to
3/8" tube AD
Item No.: CI221212W



Plug-in-Angle-Connector -
Stem Elbow - 1/4"
nozzle to 1/4" tube AD
Item No.: CI220808W



Connector - 1/4"
tube AD
Item No.: PP0408W



T-Connector - Equal Tee
- 1/4" Tube AD
Item No.: CI0208W



Schott connector -
3/8" Tube AD
Item No.: PP1212W



Schott connector -
1/4" Tube AD
Item No.: PP1208W



Screw-on connector -
1/4" tube AD to 1/4"
thread NPTF
Item No.: PP450822W



Storage tank for reverse
osmosis, volume approx.
4 liters
Item No.: 1000109

The VA-Basic PLUS left our factory fully functional and in proper working conditions. However, should you encounter any complaints please make sure by using this manual that the VA-Basic PLUS has been installed and is being operated correctly.

In case the complaint persists, please contact your authorised service provider for further advice.

Warranty

In the unlikely event that parts of the purchased VA-Basic PLUS are faulty or defective (except the changeable filter cartridges) please contact your authorised service provider. The defective part or unit will be reviewed in our factory and we will rectify the complaint. If the error occurred without being caused by the user during the warranty period, the user is not responsible for any repair costs*.

Warranty conditions

This warranty is void if errors are caused by:

- Incorrect commissioning, incorrect assembly, misuse, improper operation or maintenance, negligence, changes made to the construction, accidents, disasters, fire, flood, freezing temperatures and effects of uncontrollable forces.

The warranty also expires if any of the following conditions are not met:

- The VA-Basic PLUS 12 V version must be connected to a 12 V onboard power supply.
- The water temperature must be between 5 °C and 45 °C
- The water pH must be higher than 6.5 but lower than 9.5
- The water iron load must not exceed 0.2 mg / l
- The amount of dissolved substances (salts) must not exceed 3.500 µS

Change of filters

The warranty applies only to VA-Basic PLUS whose filters have been replaced regularly:

VA-Standard PP – sediment filter Every 6 months**
 VA-Standard GAC – post-filter Every 12 months**

Applications

The VA-Basic PLUS is intended for use in motorhomes, campers, boats and similar environments.

Please follow the respective hygiene regulations.

*Warranty services are carried out exclusively through your authorized service provider. Transport is at the expense of the user.

** Depending on the level of water pollution, filter change may have to be carried out more frequently.

Technical Data VA-Basic PLUS (without accessories)

Dimensions	Width: 430 mm, Height: 318 mm, Depth: 95 mm
Weight	2.5 kg (without accessories)
Temperature	Minimum 4 °C (39 °F) to maximum 38 °C (100 °F)
Operating Pressure	Minimum 0.5 bar (22 psi) to maximum 5.0 bar (72 psi)
Ultra-pure Water Production	At 21 °C input water temperature and 4.5 bar approx. 1.1 l/min
Ultra-pure Water / Wastewater Ratio	Depending on the input water quality, the ratio is 1 : < 2
Water Connections	Water supply 3/8" JG connection – wastewater 1/4" JG connection – ultra-pure water 1/4" JG connection
Electrical Connection	12 V DC, 8 A, approx. 100 W

Replacement filter

Item number

VA-Standard PP – Sediment filter cartridge (pre-filter) 328 g	1000066
VA-Standard GAC – Activated carbon granulate cartridge (post-filter) 426 g	1000068
VA-Standard CTO - Activated Carbon block cartridge (post-filter) optional 378 g	1000067
Membrane 500 GPD (FilmTec™ material) 574 g	1000032

Date	Type of maintenance	Stamp	Next date

Maintenance record

Date	Type of maintenance	Stamp	Next date

Maintenance record

Date	Type of maintenance	Stamp	Next date

Maintenance record

Date	Type of maintenance	Stamp	Next date

Maintenance record

Date	Type of maintenance	Stamp	Next date

